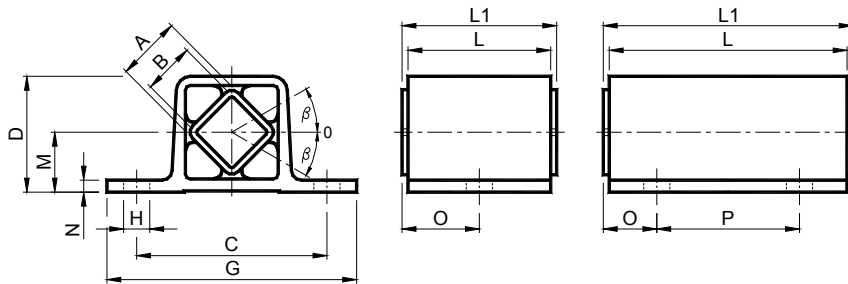
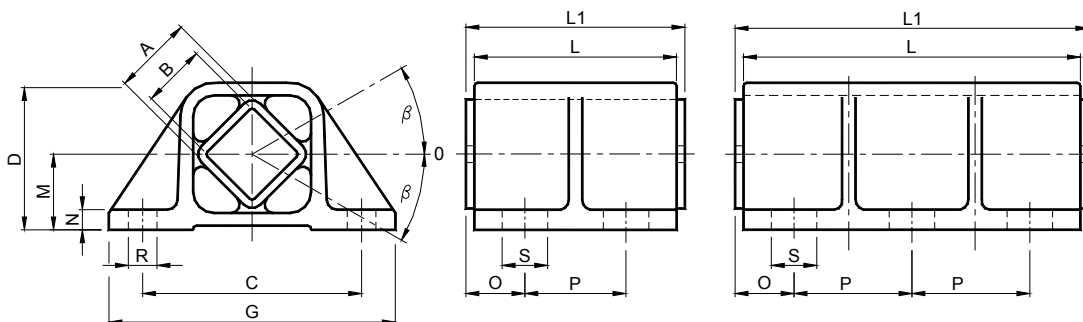


Elastic Components **VIB** Type: **AS-T** / Componenti Elastici **VIB** Tipo: **AS-T**
AS-T 20÷50

AS-T 60x100 - AS-T 70x120
AS-T 70x200


Type Tipo	Cod. N°	A	B	C	D	G	ØH	L	L1 ±0,2	M	N	P	R	S	Q Torque in Nm with β Q Carico di torsione in Nm con β		Weight Peso in [kg]
															from da 5°	to a 30°	
AS-T 20x 25	RE020520							25	30			-	-	-	0,7	8,6	0,05
AS-T 20x 40	RE020521	15	11 ^{+0,25} _{+0,00}	50	29	65	7	40	45	15	3	-	-	-	1,2	13,8	0,07
AS-T 20x 60	RE020522							60	65			40	-	-	1,7	20,8	0,11
AS-T 30x 30	RE020525							30	35			-	-	-	2,0	21,6	0,08
AS-T 30x 50	RE020526	18	12 ^{+0,25} _{+0,00}	60	35	80	9	50	55	18	4	-	-	-	3,4	36,1	0,13
AS-T 30x 80	RE020527							80	85			50	-	-	5,3	57,7	0,21
AS-T 40x 40	RE020530							40	45			-	-	-	4,9	59,8	0,21
AS-T 40x 60	RE020531	27	22 ^{+0,25} _{+0,00}	80	49	105	11	60	65	25	5	-	-	-	7,3	89,8	0,31
AS-T 40x 100	RE020532							100	105			60	-	-	12,3	149,5	0,52
AS-T 50x 60	RE020535							60	70			-	-	-	13,6	170,0	0,59
AS-T 50x 80	RE020536	38	30 ^{+0,25} _{+0,00}	100	67	125	13	80	90	34	6	40	-	-	18,2	226,5	0,77
AS-T 50x 120	RE020537							120	130			80	-	-	27,3	340,0	1,15
AS-T 60x 100	RE020541	45	35 ^{+0,40} _{+0,00}	115	80	145	-	100	110	41	8	65	13	20	36,2	420,0	2,90
AS-T 70x 120	RE020545							120	130			60	17	27	53,5	819,0	3,70
AS-T 70x 160	RE020546	50	40 ^{+0,40} _{+0,00}	130	88	170	-	160	170	45	12	70	17	27	80,8	1170,5	5,30
AS-T 70x 200	RE020547							200	210			70	17	27	107,1	1522,0	6,10

MATERIALS From size 20 to 50 external body is made of light alloy aluminium profile while the inner square section tube is made of steel. Sizes 60 and 70 external body is made of cast iron mold while inner square is made of steel.

TREATMENTS External body is oven-painted while the inner square tube is galvanized.

FITTING External body includes the fixing flanges: this makes easier the assembly operations.

MATERIALI Dalla grandezza 20 alla grandezza 50 il corpo esterno è un profilato di alluminio, mentre il tubo quadro interno è in di acciaio. Nella grandezza 60 e 70 il corpo esterno è in fusione di ghisa mentre il tubo quadro interno è in acciaio.

TRATTAMENTI Il corpo esterno è verniciato a forno mentre il tubo quadro interno è zincato.

FISSAGGIO Il corpo esterno è comprensivo di flange di fissaggio: questo semplifica le operazioni di montaggio.