

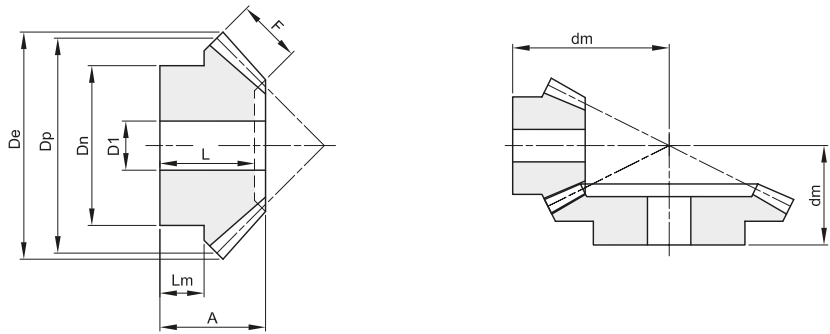


RUOTE DENTATE CONICHE DENTI DIRITTI TIPO "B" CONICAL STRAIGHT TOOTHED GEARS TYPE "B"

RAPPORTO 1:2

ANGOLO DI PRESSIONE 20°

ANGOLO FRA GLI ALBERI $\Sigma = 90^\circ$



Materiale: Acciaio C45

modulo	denti	codice	De	Dp	A	F	Dn	D1	dm	L	Lm	Kg.
1	15	442010015	17,4	15,0	11,9	5	13,3	4	22		6,6	0,02
1	30	442010030	30,6	30,0	15,1	5	20,3	5	20	14	9	0,05
1,5	15	442015015	26,1	22,5	21,1	9	20,3	8	35		12	0,04
1,5	30	442015030	45,9	45,0	25,2	9	32,3	8	32	23	16	0,17
2	15	442020015	34,8	30,0	26	11,5	25,3	8	45		13,8	0,09
2	30	442020030	61,2	60,0	29,8	11,5	40,3	12	39	27	18	0,32
2,5	15	442025015	43,5	37,5	31,8	15	32,3	12	55		16,2	0,17
2,5	30	442025030	76,5	75,0	33,7	15	45,3	15	45	30	20	0,50
3	15	442030015	52,2	45,0	37,3	17	40,3	12	66		19,8	0,33
3	30	442030030	91,8	90,0	42,1	17	55,3	15	56	38	25	0,96
3,5	15	442035015	60,9	52,5	46,1	20,5	45,3	15	79		24,7	0,50
3,5	30	442035030	107,1	105,0	45	20,5	60,3	20	61	40	25	1,31
4	15	442040015	69,6	60,0	48,6	22,5	50,3	20	87		24,6	0,65
4	30	442040030	122,3	120,0	57,3	22,5	80,3	20	76	52	35	2,52
4,5	15	442045015	78,3	67,5	51,4	26	60,3	20	94		24,7	0,97
4,5	30	442045030	137,6	135,0	60,3	26	80,3	20	81	53	35	2,95
5	15	442050015	87,0	75,0	57,6	30	60,3	20	104		25,3	1,23
5	30	442050030	152,9	150,0	62,5	30	80,3	20	85	56	35	3,56

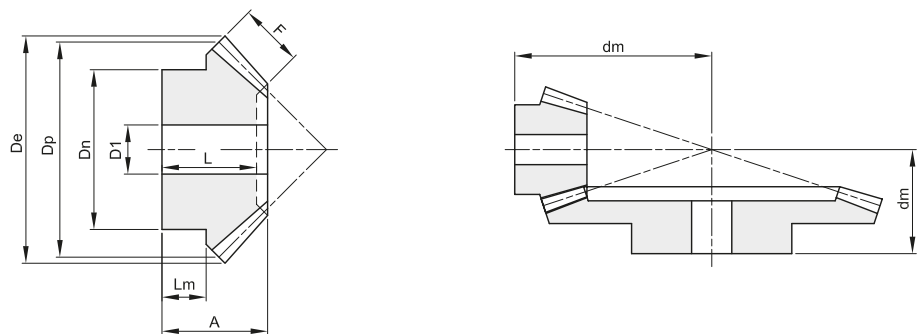


RUOTE DENTATE CONICHE DENTI DIRITTI TIPO "B" CONICAL STRAIGHT TOOTHED GEARS TYPE "B"

RAPPORTO 1:3

ANGOLO DI PRESSIONE 20°

ANGOLO FRA GLI ALBERI $\Sigma = 90^\circ$



Materiale: Acciaio C45

modulo	denti	codice	De	Dp	A	F	Dn	D1	dm	L	Lm	Kg.
1	15	443010015	17,7	15,0	16,6	7,1	13,3	4	32		9,3	0,02
1	45	443010045	45,3	45,0	17,1	7,1	25,3	8	22	15	10	0,09
1,5	15	443015015	26,5	22,5	22,6	10,5	19,3	8	46		11,7	0,04
1,5	45	443015045	68,1	67,5	29,6	10,5	45,3	14	37	27	20	0,40
2	15	443020015	35,4	30,0	28,9	14	25,3	8	60		14,2	0,11
2	45	443020045	90,8	90,0	32,1	14	45,3	15	42	29	20	0,62
2,5	15	443025015	44,2	37,5	34,6	18	32,3	12	73		15,9	0,20
2,5	45	443025045	113,4	112,5	39,7	18	60,3	20	52	36	25	1,23
3	15	443030015	53,0	45,0	41,3	21	40,3	15	88		19,7	0,35
3	45	443030045	136,1	135,0	47,2	21	60,3	20	62	42,5	30	1,83
3,5	15	443035015	61,9	52,5	49,6	23,5	45,3	15	105		25,1	0,57
3,5	45	443035045	158,8	157,5	54,4	23,5	80,3	20	72	49	35	3,21
4	15	443040015	70,7	60,0	54,3	27,5	50,3	20	117		25,4	0,75
4	45	443040045	181,5	180,0	57,0	27,5	80,3	20	77	51	35	4,13
4,5	15	443045015	79,5	67,5	55,2	28,5	55,3	20	128		24,8	1,02
4,5	45	443045045	204,2	202,5	63,9	28,5	90,3	20	87	57	40	5,70
5	15	443050015	88,4	75,0	65,3	33	60,3	20	145		30	1,47
5	45	443050045	226,9	225,0	66,7	33	90,3	20	92	59	40	7,22