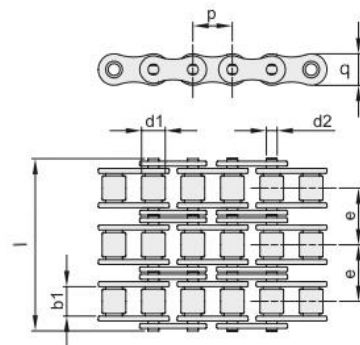
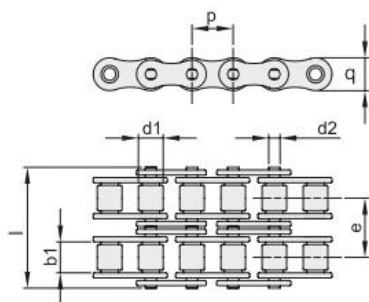
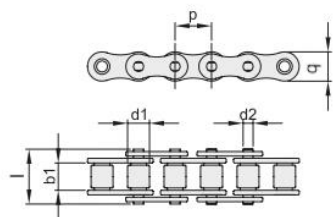




РОЛИКОВЫЕ ЦЕПИ АМЕРИКАНСКОГО СТАНДАРТА – DIN 8188 – ANSI B29.1 “ASA”



Диапазон рабочих температур от -10° до +150°

Однорядные

ANSI	Артикул	Шаг цепи, P		Расстояние между внутренними пластинами, b1 (min)	Диаметр валика, d2	Диаметр ролика, d1 (max)	Длина валика, l (max)	Высота пластины, q (max)	Разрывная нагрузка		Вес
		мм	дюйм						минимальная КН	средняя КН	
35-1	06A1EMT	9,525	0,38	4,77	3,58	5,08	12,30	9,00	7,9	11,3	0,15
40-1	08A1EMT	12,70	0,5	7,85	3,96	7,95	16,60	12,00	14,1	18,6	0,62
50-1	10A1EMT	15,875	0,63	9,40	5,08	10,16	20,70	15,09	22,2	31,3	1,02
60-1	12A1EMT	19,05	0,75	12,57	5,94	11,91	25,90	18,00	31,8	43,2	1,50
80-1	16A1EMT	25,40	1,0	15,75	7,92	15,88	32,70	24,00	56,7	74,3	2,60
100-1	20A1EMT	31,75	1,25	18,90	9,53	19,05	40,40	30,00	88,5	107,6	3,91
120-1	24A1EMT	38,10	1,5	25,22	11,10	22,23	50,30	35,70	127,0	163,1	5,62
140-1	28A1EMT	44,45	1,75	25,22	12,70	25,40	54,40	41,00	172,4	222,5	7,50
160-1	32A1EMT	50,80	2,0	31,55	14,27	28,58	64,80	47,80	226,8	266,9	10,10
60-1H	12AH1EMT	19,05	0,75	12,57	5,94	11,91	31,6	18,00	31,8	42,7	1,87
80-1H	16AH1EMT	25,40	1,0	15,75	7,92	15,88	37,7	24,00	56,7	71,4	3,10
100-1H	20AH1EMT	31,75	1,25	18,90	9,53	19,05	46,9	30,00	88,5	112,4	4,52

Двухрядные

ANSI	Артикул	Шаг цепи, P		Расстояние между внутренними пластинами, b1 (min)	Диаметр валика, d2	Диаметр ролика, d1 (max)	Длина валика, l (max)	Высота пластины, q (max)	Расстояние между осями рядов, e	Разрывная нагрузка		Вес
		мм	дюйм							минимальная КН	средняя КН	
35-2	06A2EMT	9,525	0,38	4,77	3,58	5,08	22,2	9,00	10,13	15,8	22,3	0,63
40-2	08A2EMT	12,70	0,5	7,85	3,96	7,95	31,0	12,00	14,38	28,2	37,2	1,12
50-2	10A2EMT	15,875	0,63	9,40	5,08	10,16	38,8	15,09	18,11	44,4	62,6	2,00
60-2	12A2EMT	19,05	0,75	12,57	5,94	11,91	48,8	18,00	22,78	63,6	86,4	2,92
80-2	16A2EMT	25,40	1,0	15,75	7,92	15,88	62,0	24,00	29,29	113,4	148,6	5,15
100-2	20A2EMT	31,75	1,25	18,90	9,53	19,05	76,4	30,00	35,76	177,0	215,2	7,80
120-2	24A2EMT	38,10	1,5	25,22	11,10	22,23	95,8	35,70	45,44	254,0	326,2	11,70
140-2	28A2EMT	44,45	1,75	25,22	12,70	25,40	103,3	41,00	48,87	344,8	445,0	15,14
160-2	32A2EMT	50,80	2,0	31,55	14,27	28,58	123,3	47,80	58,55	453,6	533,8	20,14

Трёхрядные

ANSI	Артикул	Шаг цепи, P		Расстояние между внутренними пластинами, b1 (min)	Диаметр валика, d2	Диаметр ролика, d1 (max)	Длина валика, l (max)	Высота пластины, q (max)	Расстояние между осями рядов, e	Разрывная нагрузка		Вес
		мм	дюйм							минимальная КН	средняя КН	
*35-3	06A3EMT	9,525	0,38	4,77	3,58	5,08	32,8	9,00	10,13	23,7	33,9	1,05
*40-3	08A3EMT	12,70	0,5	7,85	3,96	7,95	45,6	12,00	14,38	42,3	55,8	1,90
*50-3	10A3EMT	15,875	0,63	9,40	5,08	10,16	57,4	15,09	18,11	66,6	93,9	3,09
*60-3	12A3EMT	19,05	0,75	12,57	5,94	11,91	71,5	18,00	22,78	95,4	129,6	4,54
*80-3	16A3EMT	25,40	1,0	15,75	7,92	15,88	91,7	24,00	29,29	170,1	222,9	7,89
*100-3	20A3EMT	31,75	1,25	18,90	9,53	19,05	112,2	30,00	35,76	265,5	322,8	11,77
*120-3	24A3EMT	38,10	1,5	25,22	11,10	22,23	141,4	35,70	45,44	381,0	489,3	17,53
*140-3	28A3EMT	44,45	1,75	25,22	12,70	25,40	151,8	41,00	48,87	517,2	667,5	22,20
*160-3	32A3EMT	50,80	2,0	31,55	14,27	28,58	181,8	47,80	58,55	680,4	800,7	30,02

* Изготавливаются по запросу