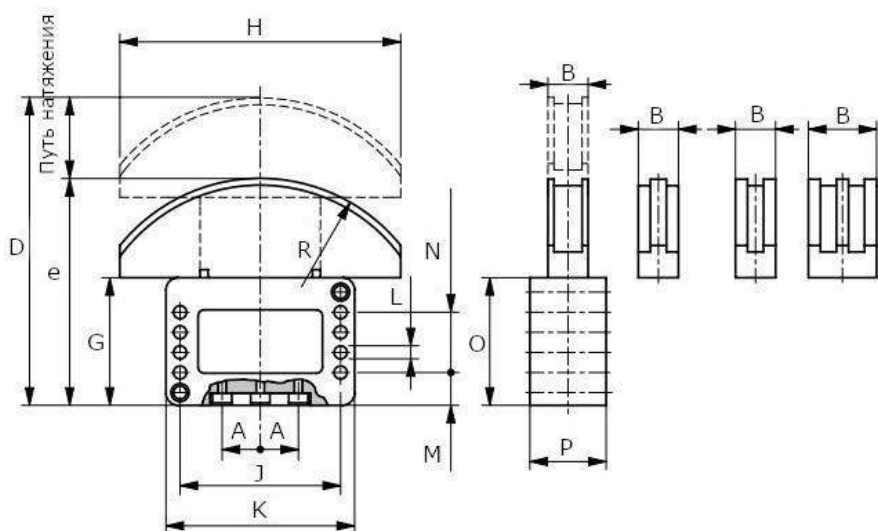




Натяжители цепи SPANN BOX SIZE 30



Материал корпуса: пластмасса

Материал пружин: сталь (St)

- Подходит для использования в условиях небольших механических нагрузок.
- Корпус из пластмассы не подвержен коррозии.
- Пружина в легком или тяжелом исполнении на выбор.
- Устанавливаются под цепью.

№ цепи по DIN 8187	Легкий вариант, артикул	Тяжелый вариант, артикул	D, мм	e, мм	B, мм	G, мм	H, мм	A, мм	J, мм	K, мм	L, мм	M, мм	N, мм	O, мм	P, мм	R, мм
06B-1(U)	281030001EMT	281030002EMT	152,5	112,5	20	63,5	140	19	80	94	6,5	16,5	30	65,5	38	90
08B-1	281030003EMT	281030004EMT	152,5	112,5	20	63,5	140	19	80	94	6,5	16,5	30	65,5	38	90
10B-1	281030005EMT	281030006EMT	152,5	112,5	20	63,5	140	19	80	94	6,5	16,5	30	65,5	38	90
12B-1	281030007EMT	281030008EMT	152,5	112,5	20	63,5	140	19	80	94	6,5	16,5	30	65,5	38	90
16B-1	281030009EMT	281030010EMT	152,5	112,5	20	63,5	140	19	80	94	6,5	16,5	30	65,5	38	90
05B-2	281030011EMT	281030012EMT	152,5	112,5	20	63,5	140	19	80	94	6,5	16,5	30	65,5	38	90
06B-2	281030013EMT	281030014EMT	152,5	112,5	20	63,5	140	19	80	94	6,5	16,5	30	65,5	38	90
08B-2	281030015EMT	281030016EMT	152,5	112,5	20	63,5	140	19	80	94	6,5	16,5	30	65,5	38	90
10B-2	281030017EMT	281030018EMT	152,5	112,5	25	63,5	140	19	80	94	6,5	16,5	30	65,5	38	90
12B-2	281030019EMT	281030020EMT	152,5	112,5	30	63,5	140	19	80	94	6,5	16,5	30	65,5	38	90
05B-3	281030021EMT	281030022EMT	152,5	112,5	20	63,5	140	19	80	94	6,5	16,5	30	65,5	38	90
06B-3	281030023EMT	281030024EMT	152,5	112,5	25	63,5	140	19	80	94	6,5	16,5	30	65,5	38	90
08B-3	281030025EMT	281030026EMT	152,5	112,5	30	63,5	140	19	80	94	6,5	16,5	30	65,5	38	90
10B-3	281030027EMT	281030028EMT	152,5	112,5	40	63,5	140	19	80	94	6,5	16,5	30	65,5	38	90
12B-3	281030029EMT	281030030EMT	152,5	112,5	45	63,5	140	19	80	94	6,5	16,5	30	65,5	38	90
04C-1(U)	291030001EMT	291030012EMT	152,5	112,5	-	63,5	140	19	80	94	6,5	16,5	30	65,5	38	90
06C-1	291030023EMT	291030024EMT	152,5	112,5	-	63,5	140	19	80	94	6,5	16,5	30	65,5	38	90
08A-1	291030002EMT	291030013EMT	152,5	112,5	-	63,5	140	19	80	94	6,5	16,5	30	65,5	38	90
10A-1	291030003EMT	291030014EMT	152,5	112,5	-	63,5	140	19	80	94	6,5	16,5	30	65,5	38	90



Натяжители цепи SPANN BOX SIZE 30

№ цепи по DIN 8187	Легкий вариант, артикул	Тяжелый вариант, артикул	D, мм	e, мм	B, мм	G, мм	H, мм	A, мм	J, мм	K, мм	L, мм	M, мм	N, мм	O, мм	P, мм	R, мм
12A-1	291030004EMT	291030015EMT	152,5	112,5	-	63,5	140	19	80	94	6,5	16,5	30	65,5	38	90
16A-1	291030005EMT	291030016EMT	152,5	112,5	-	63,5	140	19	80	94	6,5	16,5	30	65,5	38	90
06C-2	291030006EMT	291030017EMT	152,5	112,5	-	63,5	140	19	80	94	6,5	16,5	30	65,5	38	90
08A-2	291030007EMT	291030018EMT	152,5	112,5	-	63,5	140	19	80	94	6,5	16,5	30	65,5	38	90
10A-2	291030008EMT	291030019EMT	152,5	112,5	-	63,5	140	19	80	94	6,5	16,5	30	65,5	38	90
12A-2	291030009EMT	291030020EMT	152,5	112,5	-	63,5	140	19	80	94	6,5	16,5	30	65,5	38	90
06C-3	291030010EMT	291030021EMT	152,5	112,5	-	63,5	140	19	80	94	6,5	16,5	30	65,5	38	90
08A-3	291030011EMT	291030022EMT	152,5	112,5	-	63,5	140	19	80	94	6,5	16,5	30	65,5	38	90