

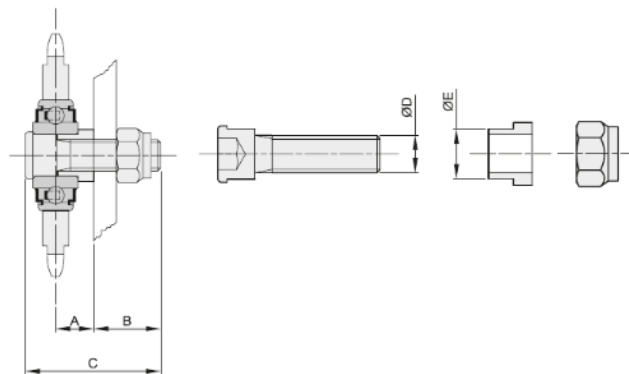


ЗВЕЗДОЧКА НАТЯЖНАЯ С ПОДШИПНИКОМ И ЗАКАЛКОЙ ЗУБЬЕВ

Крепежные элементы для натяжителей цепи предназначены для того, чтобы упростить и ускорить монтаж звездочки натяжителя цепи.

В комплект элементов входят:

- винт с внутренним шестигранником;
- направляющая втулка;
- самоконтрящаяся шестигранная гайка.



Тип	A	B	C	ØD	ØE	Вес, кг
EFT-1	15	25	52	M12	16	0,08
EFT-2	25	28	66	M16	20	0,16