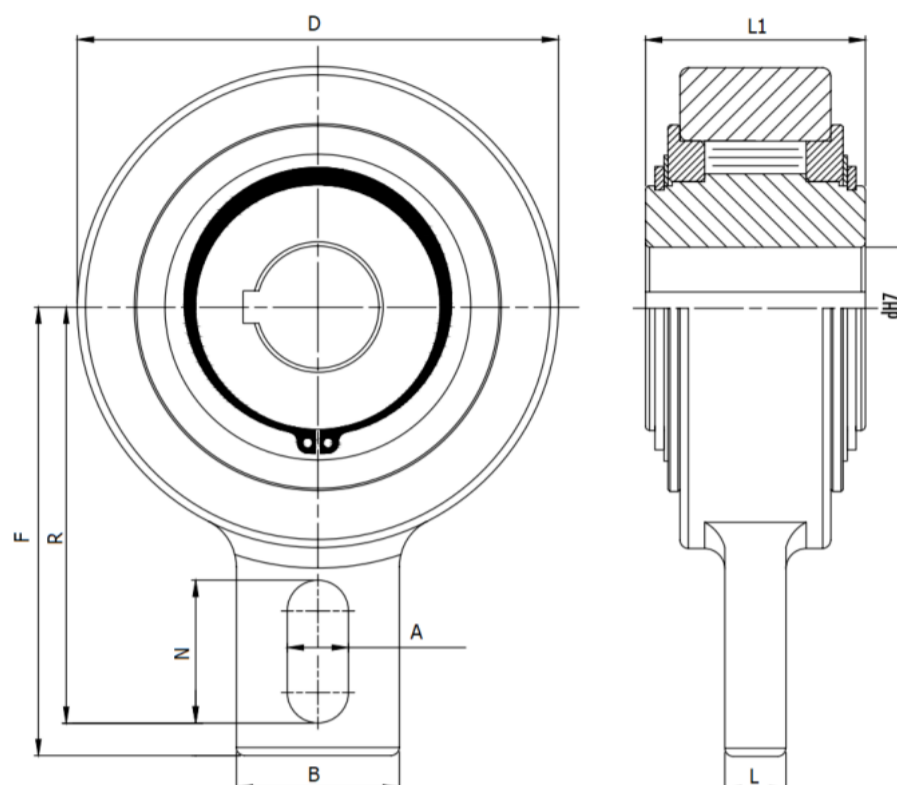
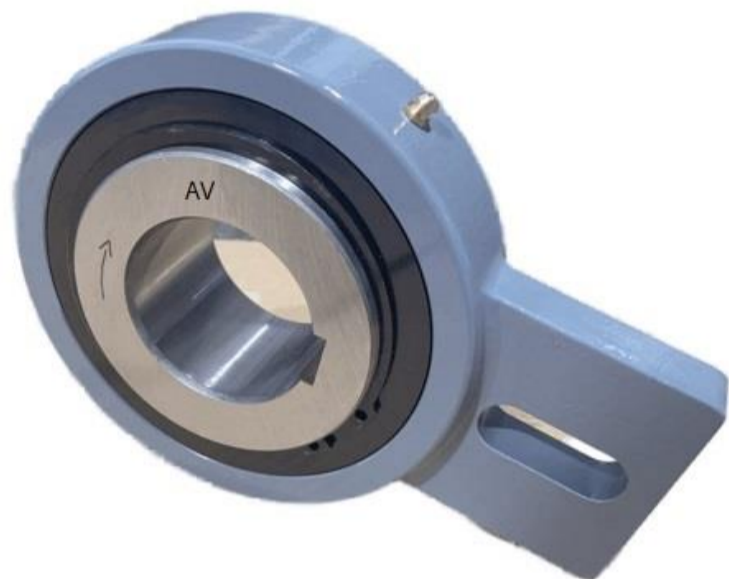


Обгонные муфты AV (GV)



Тип муфты	Посадочный диаметр, мм	D, мм	L1, мм	F, мм	R, мм	B, мм	N, мм	L, мм	A, мм	Номинальный крутящий момент, Nm	Максимальный крутящий момент, Nm max	Максимальная скорость вращения	Материал корпуса	Вес, кг
AV20 (GV20)	20	83	35	90	85	40	35	12	15	275	550	450	Чугун	1,3
AV25 (GV25)	25	83	35	90	85	40	35	12	15	275	550	450	Чугун	1,3
AV30 (GV30)	30	118	54	110	102	40	35	15	15	1250	2500	320	Чугун	3,5
AV35 (GV35)	35	118	54	110	102	40	35	15	15	1250	2500	320	Чугун	3,4
AV40 (GV40)	40	118	54	110	102	40	35	15	15	1250	2500	320	Чугун	3,3
AV45 (GV45)	45	155	54	140	130	80	35	15	18	2180	4360	300	Чугун	5,8
AV50 (GV50)	50	155	54	140	130	80	35	15	18	2180	4360	300	Чугун	5,7
AV55 (GV55)	55	155	54	140	130	80	35	15	18	2180	4360	300	Чугун	5,6
AV60 (GV60)	60	155	54	140	130	80	35	15	18	2180	4360	300	Чугун	5,5
AV70 (GV70)	70	155	54	140	130	80	35	15	18	2180	4360	300	Чугун	5,3
AV80 (GV80)	80	190	64	155	145	80	40	20	20	2930	5860	200	Чугун	8,7
AV90 (GV90)	90	260	90	220	200	120	50	25	30	7250	14500	150	Чугун	24,5
AV100 (GV100)	100	260	90	220	200	120	50	25	30	7250	14500	150	Чугун	23,5
AV110 (GV110)	110	260	90	220	200	120	50	25	30	7250	14500	150	Чугун	22,5
AV120 (GV120)	120	300	110	240	220	120	50	30	30	11100	22200	130	Чугун	42