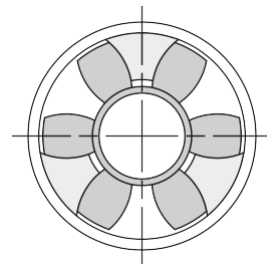
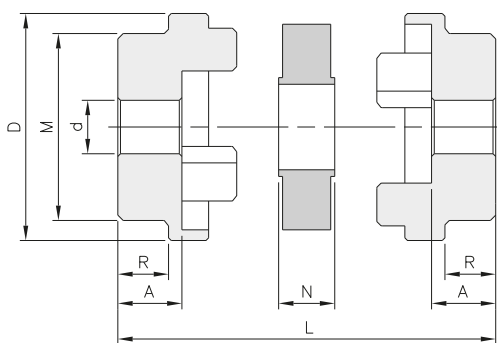




МУФТЫ КУЛАЧКОВЫЕ ПОД РАСТОЧКУ «HRC»



Материал: Чугун (GG25)

Описание	Артикул	Кол-во кулачков полумуфты	Предварительное отверстие	Макс. отверстие	Размеры						Вес
			(d)		A	D	M	N	R	L	
			мм		мм	мм	мм	мм	мм	мм	
HRC 70	GEBHRC070EMT	3	10	32	23,5	69	60	18,0	20,0	65,0	0,60
HRC 90	GEBHRC090EMT	3	10	42	30,0	85	70	22,5	26,0	82,5	1,07
HRC 110	GEBHRC110EMT	3	10	55	45,0	112	100	29,0	37,0	119,0	3,05
HRC 130	GEBHRC130EMT	3	20	60	47,5	130	105	35,0	39,0	130,0	4,45
HRC 150	GEBHRC150EMT	3	20	70	56,0	150	115	40,0	46,0	152,0	6,10
HRC 180	GEBHRC180EMT	3	28	80	70,0	180	125	46,0	58,0	186,0	9,20
HRC 230	GEBHRC230EMT	3	45	100	90,0	225	155	58,0	77,0	238,0	17,75
HRC 280	GEBHRC280EMT	3	55	115	105,5	275	206	72,0	90,0	283,0	35,75

Эластичный упругий элемент (черный цвет, материал- резина, темп. экпл. -40 °C /+100 °C)

Описание	Артикул	Кол-во лепестков (лучей)	Максимальная скорость вращения	Крутящий момент	Максимальный крутящий момент	Вес
			Об/мин			
HRC 70	ELHRCN070EMT	6	8100	31	72	0,016
HRC 90	ELHRCN090EMT	6	6500	80	180	0,050
HRC 110	ELHRCN110EMT	6	5200	160	360	0,080
HRC 130	ELHRCN130EMT	6	4100	315	720	0,150
HRC 150	ELHRCN150EMT	6	3600	600	1500	0,220
HRC 180	ELHRCN180EMT	6	3000	950	2350	0,380
HRC 230	ELHRCN230EMT	6	2600	2000	5000	0,800
HRC 280	ELHRCN280EMT	6	2200	3150	7200	1,530

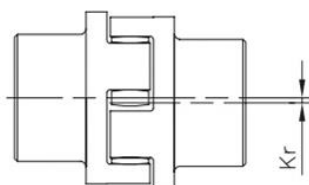


Описание	Максимальное смещение осей ¹		Осевое смещение S
	Угловое °	Радиальное Кг (мм)	
			(мм)
HRC 70	1,0	0,3	+0,2
HRC 90	1,0	0,3	+0,5
HRC 110	1,0	0,3	+0,6
HRC 130	1,0	0,4	+0,8
HRC 150	1,0	0,4	+0,9
HRC 180	1,0	0,4	+1,1
HRC 230	1,0	0,5	+1,3
HRC 280	1,0	0,5	+1,7

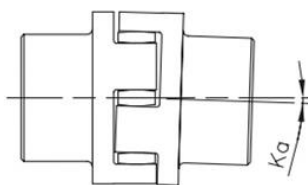
(1) допустимые значения для n= 600 об/мин и учитываются индивидуально.

Для скоростей, превышающих 600 об / мин, уменьшаются значения радиального, углового и осевого смещения

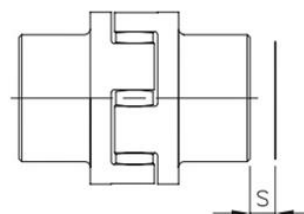
≤ 0,8 601-1000 мин-1, об/мин
 ≤ 0,65 1001-1500 мин-1, об/мин
 ≤ 0,50 1501-3000 мин-1, об/мин



Радиальное смещение



Угловое смещение



Осевое смещение